



### Doppelter oder einfacher Drucktaster ohne Glasbohrung

#### → 2 Schaltmodi:

- › DRUCKTASTER FÜR SEHBEHINDERTE
- › BERÜHRUNGSLÖS\* (OPTIONAL)

#### → Antimikrobielle Oberfläche\* (optional)

- › 99,8% ABGETÖTETE BAKTERIEN

#### → Automatisch synchronisierte Drucktaster auf Glas von 3 bis 20 mm (keine Paarung)

#### → Möglicher asynchroner Status zwischen Innen- und Außentaster

#### \*M-SAFE Merkmale

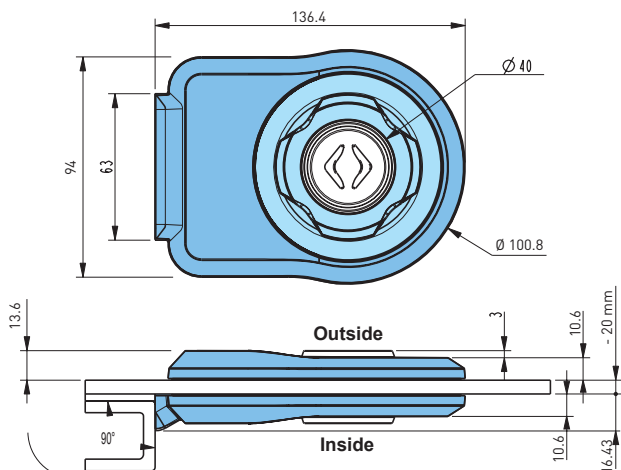
#### Mechanische Eigenschaften:

- Betriebstemperatur: - 40°C / + 85°C
- Lagerbedingungen: siehe YNN4091
- Mechanische Lebensdauer > 3 000 000 Betätigungen
- Schutzart : IP65 externe Taste / IP44 interne Taste
- Betätigungskraft <12N und Klick! - Bewegung < 2 mm
- Hochleistungsklebstoff (auf Glas)
- Einfach- und Doppelverglasung: 3 bis 20 mm
- Akzeptable Glaskurve > 10m
- Kompatibles wärmebehandeltes Glas
- Winkel der Rahmenschnittstelle: 90° Standard (andere Winkel auf Anfrage möglich)
- Minimaler Biegeradius des Kabels:  $\varnothing$  22 mm

#### Optische Eigenschaften:

- Jeder Beleuchtungsbereich ist unabhängig konfigurierbar (fest oder blinkend)
- Unbegrenzte Auswahl an hinterleuchteten Piktogrammen, mit Farbwechsel
- LED-Farben auf Anfrage
- Lichtstärke >30 cd/m<sup>2</sup>

#### Abmessungen:

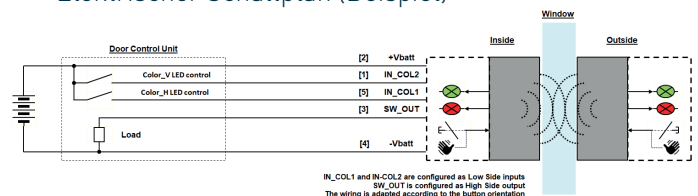


#### Normen:

- Anwendung EN 14752, TSI PRM, EN16584-2, EN 50155, Decree May 3, 2007
- EMV CISPR25, ECER10, EN50121-3-2
- Umwelt ISO 16 750, EN 60529, EN 60068, EN 61373
- Feuer und Rauch ECER118, EN 45545-2
- Antimikrobiell ISO 22196
- RED-Richtlinie
- REACH / ROHS

#### Elektrische Eigenschaften:

- Spannung: 12 Vdc oder 24 Vdc (andere Spannungen auf Anfrage)
- Max. Strom an SW\_OUT = 200mA
- Verpolungsschutz und Überspannungsschutz
- Lange Lebensdauer (LED-Technologie)
- Elektrischer Schaltplan (Beispiel)\*



#### Optionen:

- Extreme Temperaturen -50°C bis +85°C
- Große Auswahl an Farben
- Erhabene Piktogramme
- Blindenschrift
- Auswahl an Kabeln und Steckern
- Kundenspezifische Elektronik
- An die Rahmenschnittstelle angepasste Formen