



MAFELEC

Créateur de solutions de commande et signalisation pour environnements sévères

Bouton " Arrêt demandé "



**Ergonomie et design (dédiés client)
Adapté aux PMR
(Personnes à Mobilité Réduite)**

- **Re-légendable avec tous les pictogrammes de la gamme M-Door**
- **Avec ou sans Rétro-éclairage**
- **IP65 sur demande**

Caractéristiques mécaniques :

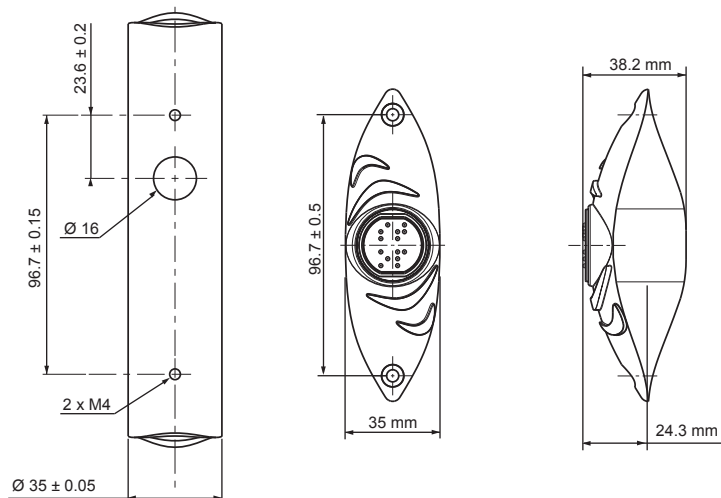
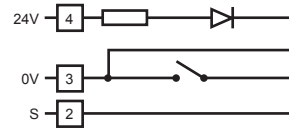
- Activateur : IP40
- Force d'activation : 10.9 N +/- 20%
- Durée de vie mécanique : 1 000 000 opérations
- Température d'utilisation : de -10 °C à + 70 °C

Caractéristiques électriques :

- LED : 16/32 V 20 mA max
- Switch : 24 V 50 mA max

Options :

- Adaptateur pour tube Ø 30 mm
- Adaptateur rétro-éclairé pour tube Ø 30 mm



AEROSPATIAL & DÉFENSE



CAR & BUS



FERROVIAIRE



INDUSTRIE



ENERGIE



MARINE DE PLAISANCE



TRANSPORT VERTICAL



VEHICULES INDUSTRIELS



OFFSHORE & MINE

MAFELEC
www.mafelec.com

Textes et images non contractuels

(update 2017/06)