

## Boîtiers étanches



# Créateur de solutions de commande et signalisation pour environnements sévères.

Retrouvez MAFELEC sur son site web: [www.mafelec.fr](http://www.mafelec.fr)



MAFELEC est spécialisé dans la conception d'auxiliaires de commande et de signalisation prévus pour fonctionner dans les milieux les plus agressifs .  
Froid, chaleur, Projections de liquides, poussières, chocs, vibrations ...



Exemples d'applications :  
Commandes externes de compacteur.



Poste de conduite ferroviaire.

## LA DEMARCHE QUALITE

Dans un contexte de marchés de plus en plus concurrentiels, MAFELEC se distingue par une démarche qualité volontaire, visant la satisfaction de ses Clients .  
Une implication très active à tous les niveaux de l'entreprise permet à MAFELEC d'être certifié:

ISO 9001 V2000  
OTIS Q+ (Ascenseurs Otis)  
AQAP 110 (Défense)  
RQPF (RATP)

Fort de son succès Qualité, l'entreprise poursuit ses efforts vers une démarche environnementale certifiée :

ISO 14001

## Sommaire

### Cuves et couvercles plastique

22 BE. 1 DP 52 <i>1 auxiliaires Ø 22</i> <i>IP 55</i>	4
BTH (Boîtes de commandes fixes ou mobiles) <i>de 1 à 4 auxiliaires Ø 22 ou spécifiques</i> <i>IP 65</i>	5
22 BFP. 22 BFPB <i>de 1 à 6 auxiliaires Ø 22</i> <i>ou perçage à la commande</i> <i>IP 66</i>	14
BBE (Boîtes à boutons encastrés) <i>de 4 à 12 auxiliaires Ø 22</i> <i>IP 667</i>	16
7 DP 70 <i>perçage à la commande</i> <i>IP 55</i>	19

### Cuves et couvercles en alliage léger

22 BF <i>de 1 à 7 auxiliaires Ø 22</i> <i>ou perçage à la commande</i> <i>IP 55</i>	20
--	----

### Cuves et couvercles en tôle acier

I 6 D 145 CHPC / CHGC, I 12 D 145 CHPC / CHGC <i>perçage à la commande</i> <i>IP 55</i>	21
---	----



# Boitiers étanches

Adaptabilité  
Modularité  
Sécurité  
Fiabilité



④



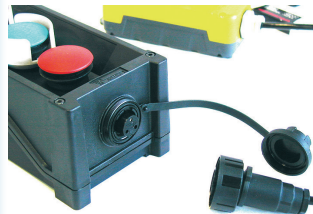
⑤



①



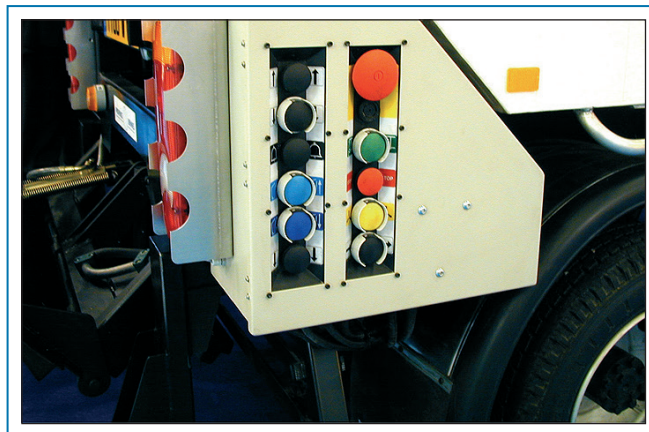
②



③



⑥



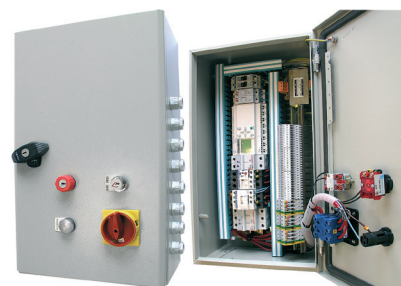
## Le champ des possibilités :

- ① **Une gamme de choix**  
- Choisissez votre coffret parmi les nombreuses gammes développées par Mafelec. Enveloppes métalliques ou plastiques.
- ② **Sorties de câbles et connectique.**  
- Mafelec propose un grand choix de presse-étoupes standard, métalliques ou plastiques, pour tous types de câbles. Mais un certain nombre d'autres solutions peuvent être envisagées à la demande, tel que le raccordement par connecteur spécifiques.
- ③ **Le choix de la couleur**  
- Les couleurs des boîtes sont en principe standardisées en fonction du modèle choisi, toutefois, une fabrication spéciale est possible selon les quantités demandées.
- ④ **Sérigraphie**  
- Toutes nos boîtes peuvent être équipées à la demande, d'étiquettes, faces avant sérigraphiées, logotypes, proposées par le client ou étudiés par nos soins.
- ⑤ **Montage et câblage**  
- Nos boîtes sont livrées nues ou équipées d'appareils choisis parmi nos gammes d'auxiliaires de commande et de signalisation ou entièrement équipées et câblées selon le cahier des charges client.
- ⑥ **Étanchéité et robustesse**  
- L'étanchéité des coffrets équipés varie en fonction du modèle choisi, et de leur équipement, de IP 55 à IP 66  
Ils supportent des températures d'utilisation oscillant entre -30 et +70°C (selon modèle).  
Certaines versions présentent une résistance aux chocs particulièrement élevée.

**Les Boîtiers MAFELEC permettent une multitude de combinaisons et d'adaptations.**

**Les quelques exemples exposés dans ce catalogue ne représentent qu'un faible échantillon de ce que notre bureau d'études réalise chaque jour pour nos clients.**

La prestation de Mafelec s'étend à l'étude de solutions complètes à partir d'éléments du commerce ou conçus spécialement pour l'application Client.



Nos appareils respectent la directive Européenne RoHS, limitant l'utilisation de certaines substances dangereuses dans les équipements électriques.



# Boîtiers étanches

## Cuves et couvercles plastiques



### 22 BE - 1 DP52

#### Caractéristiques environnement

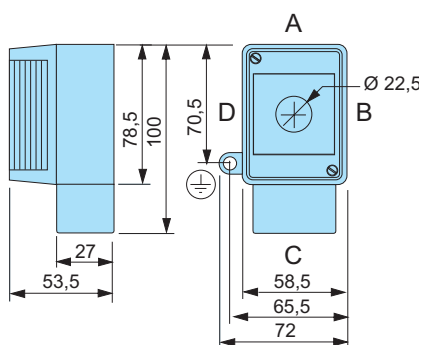
Résistance à la température	100° C
Degré de protection	IP 55 selon CEI et NF EN 6029

#### Caractéristiques mécaniques

Matière	Polycarbonate
Couleur	Gris
Profondeur utile	22 BE : 41 mm, 1 DP 52 : 52 mm
Unités de commande et de signalisation admissible (voir catalogue "Auxiliaires de Commandes")	- Voyants à alimentation directe ou à résistance - Boutons poussoirs 2 contacts - Sélecteurs 2 contacts
Fixation couvercle	2 vis à tête cylindrique

#### Références

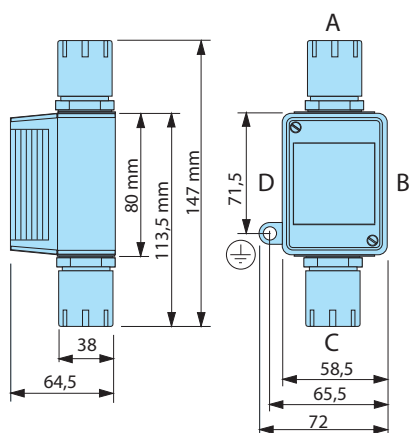
Encombrement	Référence	Masse Kg
--------------	-----------	----------



**22 BE** 0,125

Un perçage  $\varnothing 22,5$   
2 presse étoupe intégrés  
pour câbles de  $\varnothing 6$  à  $\varnothing 12$   
mm (en C)

Profondeur utile: 41 mm



**1 DP 52** 0,110

Possibilité de presse  
étoupe (en A et en C)

Profondeur utile: 52 mm



# Boîtiers étanches

## Cuves et couvercles plastiques



### Caractéristiques environnement

Température de stockage	-30°C à +60°C
Température d'utilisation	-25°C à +60°C
Degré de protection	IP 65 selon CEI et NF EN 60 529
Résistance au feu	HB selon UL94
Protection contre les chocs mécaniques	IK08 selon CEI et NF EN 62 262



### Caractéristiques mécaniques

Enveloppes	Polypropylène Couleurs standards : cuve jaune, couvercle gris (autre couleur, nous consulter)  Décliné en 3 versions <b>Avec collerettes</b> : 1, 2, 3 ou 4 perçages. <b>Sans collerettes</b> : 1, 2, 3 ou 4 perçages ø 22 mm. <b>Mixte</b> : 1, 2 ou 3 perçages avec collerettes + 1 perçage ø 22 mm sans collerette en extrémité.
Joint	Mousse, corde ø 2 mm
Entrée de câble	4 pré-défonçages (2 sur la cuve, 2 sur le couvercle) Presse étoupe en option
Fixation sur support	2 vis M4
Fixation cuve / couvercle	4 vis M3 imperdables. Standard: acier inoxydable, option: acier.
Couleurs	Jaune, gris (autres couleurs selon quantité, nous consulter)

### Caractéristiques des étages électriques

Courant nominal thermique	Ith 10 A
Tension nominale d'isolement	Ui = 500 V
Tension assignée aux chocs	6 kV
Rigidité diélectrique	2,5 kV
Catégorie d'isolement	C selon CEI et NF EN 60 664
Résistance mécanique	Boutons poussoirs : 1 x 10 <sup>6</sup> opérations Sélecteurs : 0,3 x 10 <sup>6</sup> opérations
Raccordement	Vis et cavalier : mini 1 x 0,5 mm <sup>2</sup> / max. : 2 x 2,5 mm <sup>2</sup>
Mode de fonctionnement des contacts	Etages électriques à 1 ou 2 vitesses à action dépendante; ouverture à manœuvre positive Contacts auto-nettoyants.
Puissance d'emploi	AC 15: 230 / 400V - 8 / 4A DC 13: 24 V / 10 A



# Boîtiers étanches

## Cuves et couvercles plastiques



### Boîtes à auxiliaires de commande intégrés Ø 22

#### Fonction marche / arrêt

Désignation	Contact et Schéma	Etiquette	Couleur des boutons	Référence	Masse (Kg)	
1 bouton poussoir à impulsion	1F	Marche	vert blanc	YSI 1125 YSI 1126	0,076	
		I	vert blanc	YSI 1127 YSI 1128		
1 bouton poussoir à impulsion	1O	Arrêt	rouge noir	YSI 1129 YSI 1130	0,08	
		Stop	rouge noir	YSI 1131 YSI 1132		
		O	rouge noir	YSI 1133 YSI 1134		
1 sélecteur rotatif à manette noire 2 positions fixes	1F	Marche / Arrêt	noir	YSI 1135	0,08	
		I / O	noir	YSI 1854		
2 boutons poussoirs à impulsion	1O	Arrêt / Marche	rouge / vert noir / blanc	YSI 1136 YSI 1137	0,12	
	1F	I / O	rouge / vert noir / blanc	YSI 1138 YSI 1139		

#### Commande de mouvements

2 boutons poussoirs à impulsion	1F	Montée / Descente	noir / blanc	YSI 1140	0,12	
				YSI 1141		
				YSI 1142		
3 boutons poussoirs à impulsion	1F	Montée / Arrêt / Descente	vert / rouge / vert	YSI 1143	0,16	
	1O	I / O / II		YSI 1144		
	1F			YSI 1145		

3 boutons poussoirs à impulsion	1F		blanc / rouge / vert	YSI 1146
	1O			
	1F			

# Boîtiers étanches

## Cuves et couvercles plastiques



### Boîtes à auxiliaires de commande intégrés Ø 22

#### Fonction marche / arrêt

Désignation	Contact et Schéma	Étiquette	Couleur des boutons	Référence	Masse (Kg)	
1 bouton poussoir à impulsion Collerette métallique chromée	1F	Marche	vert blanc	<b>YSI 1147</b> <b>YSI 1148</b>	0,14	
		I	vert blanc	<b>YSI 1149</b> <b>YSI 1150</b>		
1 bouton poussoir à impulsion Collerette métallique chromée	1O	Arrêt	rouge noir	<b>YSI 1151</b> <b>YSI 1152</b>	0,14	
		Stop	rouge noir	<b>YSI 1153</b> <b>YSI 1154</b>		
		O	rouge noir	<b>YSI 1155</b> <b>YSI 1156</b>		
1 sélecteur rotatif à manette noire 2 positions fixes Collerette métallique chromée	1F	Marche / Arrêt	noir	<b>YSI 1157</b>	0,16	
		I / O	noir	<b>YSI 1847</b>		
2 boutons poussoirs à impulsion Collerette métallique chromée	1O	Marche / Arrêt	rouge / vert noir / blanc	<b>YSI 1160</b> <b>YSI 1161</b>	0,25	
		1F	I / O	rouge / vert noir / blanc		

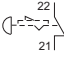
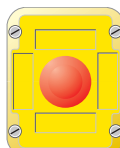
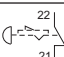
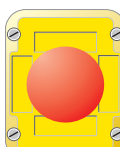
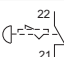

#### Fonction stop

1 bouton "coup de poing" à accrochage, ø40 Déverrouillage par clé n°620 Collerette métallique chromée	1O + 1F	Sans	rouge	<b>YSI 1162</b>	0,16	
	2O	Sans	rouge	<b>YSI 1163</b>		
1 bouton "coup de poing" Pousser-tirer, ø40	1O	Sans	rouge	<b>YSI 1158</b>	0,16	
1 bouton "coup de poing" Pousser-tirer, ø70	1O	Sans	rouge	<b>YSI 1159</b>	0,23	
1 bouton "coup de poing" à accrochage, ø30 tourner 1/4 de tour pour déverrouiller	1O	Sans	rouge	<b>YSI 1346</b>		

**Boîtes à auxiliaires de commande intégrés Ø 22**

**Nouveau**

**Arrêts d'urgence (EN 418)**

Désignation	Contact et Schéma	Etiquette	Couleur des boutons	Référence	Masse (Kg)	
1 bouton "coup de poing" Pousser-tirer, Ø30	10 	Sans	rouge	<b>YSI 1943</b>	0,14	
1 bouton "coup de poing" Pousser-tirer, Ø40	10 	Sans	rouge	<b>YSI 1944</b>	0,18	
1 bouton "coup de poing" Pousser-tirer, Ø70	10 	Sans	rouge	<b>YSI 1945</b>	0,25	

# Boîtiers étanches

## Cuves et couvercles plastiques



### Boîtes à auxiliaires de commande intégrés Ø 22

#### Commande de mouvement

Désignation	Contact et Schéma	Etiquette	Couleur des boutons	Référence	Masse (Kg)
2 boutons poussoirs à impulsion	1F	Montée / Descente	noir / blanc	<b>YSI 1164</b>	0,25
Collerettes métalliques chromées	1F			<b>YSI 1165</b>	
				<b>YSI 1166</b>	
3 boutons poussoirs à impulsion	1F	Montée / Arrêt / Descente	vert / rouge / vert	<b>YSI 1167</b>	0,36
Collerettes métalliques chromées	1O			<b>YSI 1168</b>	
	1F				
3 boutons poussoirs à impulsion	1F		blanc / rouge / vert	<b>YSI 1169</b>	
Collerettes métalliques chromées	1O				
	1F				



### Boîtes à 2 auxiliaires de commande intégrés + 1 auxiliaire Ø 22

#### Fonction marche / arrêt avec signalisation

1 voyant lumineux rouge lampe Ba9S 10X28 3W maxi. alimentation : 130V/50Hz.	x2	Marche / Arrêt	rouge / vert noir / blanc	<b>YSI 1170</b> <b>YSI 1171</b>	0,21
Collerettes métalliques chromées	1O	I / O	rouge / vert noir / blanc	<b>YSI 1841</b> <b>YSI 1842</b>	
2 boutons poussoirs	1F				



#### Fonction arrêt d'urgence / arrêt / marche

1 bouton "coup de poing" à accrochage, ø40, rouge déverrouillage par clé n°620	1O + 1F	Marche / arrêt	rouge / vert noir / blanc	<b>YSI 1172</b> <b>YSI 1173</b>	0,33
2 boutons poussoirs à impulsion	1O	I / O	rouge / vert noir / blanc	<b>YSI 1843</b> <b>YSI 1844</b>	
	1F				
1 bouton "coup de poing" à accrochage, ø30, rouge déverrouillage 1/4 de tour contacts chevauchants	1O	Stop	blanc / noir	<b>YSI 1249</b>	0,25
2 boutons poussoirs inter-verrouillés	1O + 1F				
	1O + 1F				



# Boîtiers étanches

## Cuves et couvercles plastiques



### Boîtes vide

#### Désignation

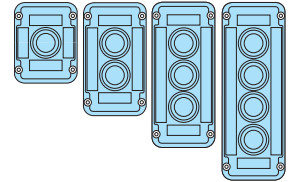
#### référence

#### Masse kg

BTH CI (à collerettes intégrées)  
pour 1 à 4 auxiliaires intégrés

**BTH 1 CI**  
**BTH 2 CI**  
**BTH 3 CI**  
**BTH 4 CI**

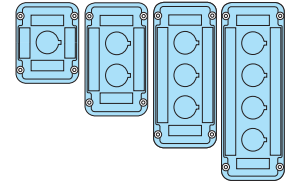
0,05  
0,07  
0,09  
0,11



BTH SC (sans collerettes)  
pour 1 à 4 auxiliaires ø22

**BTH 1 SC**  
**BTH 2 SC**  
**BTH 3 SC**  
**BTH 4 SC**

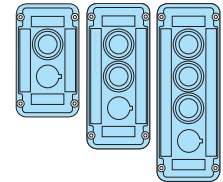
0,05  
0,07  
0,09  
0,11



BTH mixtes  
pour 1 à 3 auxiliaires intégrés  
+ 1 auxiliaire ø 22 en extrémité

**BTH 2 mixte**  
**BTH 3 mixte**  
**BTH 4 mixte**

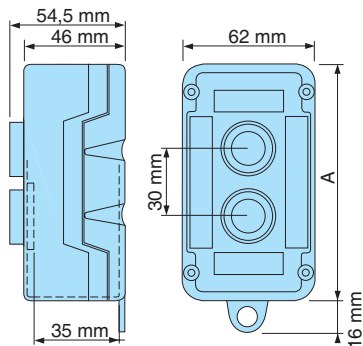
0,07  
0,09  
0,11



### Encombremments

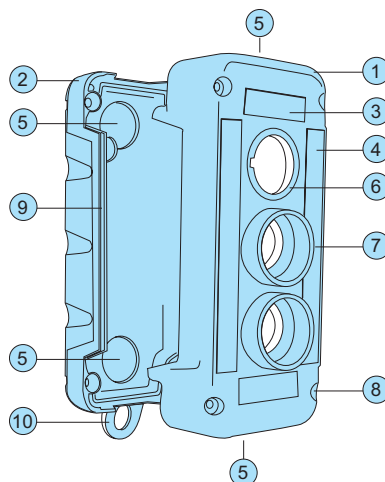
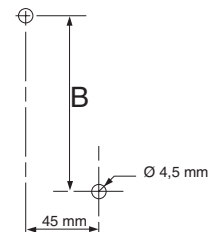
### Perçages

Cotes en mm



	A	B
	79	67
	110	98
	141	129
	172	160

Entraxes de fixation  
pour montage sur  
support



- 1 - Cuve
- 2 - Couvercle
- 3 - Logements logotype client
- 4 - Logements étiquettes fonctions
- 5 - Pré-défonçages pour presse étoupe (PG13)

- 6 - Perçages ø22  
Versions SC (sans collerettes) ou Mixtes
- 7 - Collerettes  
Versions CI (collerettes intégrées) ou Mixtes

- 8 - 4 vis M3
- 9 - Joint
- 10 - Anneau d'accrochage (optionnel)

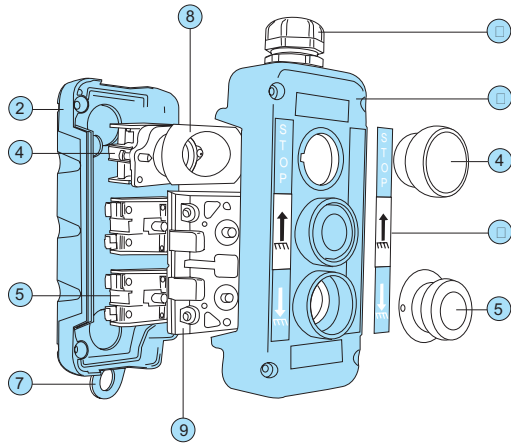


# Boîtiers étanches

## Cuves et couvercles plastiques



### Boîtiers équipés



- 1 - Cuve
- 2 - Couvercle
- 3 - Presse étoupe (P.E)  
Standard
- PG 13 avec ancrage (boîtes pendantes)
- PG 13 sans ancrage (boîtes fixes)
- Sur demande
- PG 13 spirale guide fil, avec ancrage
- Matière : POLYAMIDE
- Normes : NFC 63 021  
et NFC 68 311

Cap. de serrage	
8 - 13 mm	IP 66
10 - 12 mm	IP 66
6 - 12 mm	IP 66

- 4 - Auxiliaires de commande  
ø 22 mm
- 5 - Auxiliaires de commande  
Intégrés
- 6 - Etiquettes en polycarbonate, adhésives, de part et d'autre de la cuve.  
Pictogrammes standards ou personnalisés (nous consulter)
- 7 - Anneau d'accrochage (optionnel)

### Auxiliaires ø 22 pour BTH SC et BTH mixtes

1 étage maxi. à 1 ou 2 contacts

**Voir auxiliaires de commande dans nos catalogues A6 et E1**

(A6: Boutons poussoirs non lumineux - Boutons coup de poing à accrochage - boutons tournants  
E1: Voyants lumineux -)

### Auxiliaires spécifiques pour BTH CI et BTH mixtes

#### Boutons poussoirs souples

1- Tête de bouton poussoir souple

2- Etage électrique et visserie (1 étage maxi. )

1 vitesse : 1 - 2 ou 3 contacts

2 vitesses : 2 ou 3 contacts

**Inter-verrouillage** et visserie (pour étage 1 vitesse )

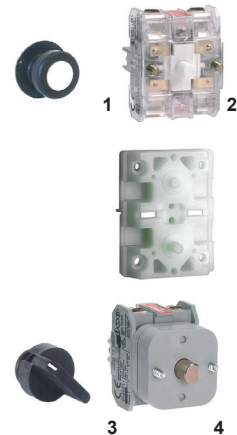
Empêche la manoeuvre simultanée de deux boutons poussoirs juxtaposés.

**Boutons tournants** fonctions Interrupteurs et inverseurs

3- Tête

4- Etage électrique (1 étage Maxi.)

A positions maintenues ou retour automatique



### Eléments d'assemblage des têtes de boutons poussoirs souples

Désignation	Couleur insert	Référence
Tête de bouton poussoir souple	noir	MAI 869 A00
	rouge	MAI 869 A20
	jaune	MAI 869 A40
	bleu clair	MAI 869 A60
Tête de bouton poussoir souple (spéciale très basses températures, nous consulter)	vert	MAI 869 A50
	gris	MAI 869 A80
	blanc	MAI 869 A90



### Etiquettes standard

Désignation	Référence
Etiquettes BTH (3 auxiliaires)	PAI 210 A 005 PAI 210 A 008 PAI 210 A 016
Etiquettes BTH (2 auxiliaires)	PAI 209 A 001 PAI 209 A 003
Etiquettes BTH (1 auxiliaire)	PAI 208 A 002 PAI 208 A 003 PAI 208 A 004 PAI 208 A 005 PAI 208 A 009



# Boîtiers étanches

## Cuves et couvercles plastiques



### Eléments d'assemblage des boutons poussoirs souples

Désignation	Contact		Référence	
<b>Étage électrique</b> Composition : -unité de contact -visserie ( <i>vis cavaliers</i> )	<b>1 vitesse</b>			
	1F		<b>YSI 1114</b>	
	1O		<b>YSI 1115</b>	
	1F + 1O		<b>YSI 1116</b>	
	2F		<b>YSI 1117</b>	
	2O		<b>YSI 1118</b>	
	2F + OA (une pression avec contact à ouverture avancée)		<b>YSI 1119</b>	
	<b>2 vitesses</b>			
	1F + 1F (double pression)		<b>YSI 1120</b>	
	1F + 1F + OA (double pression avec contact à ouverture avancée)		<b>YSI 1121</b>	
<b>Inter-verrouillage</b> de deux boutons poussoir à 1 étage électrique et 1 vitesse Utilisable sur : BTH 2,3 et 4 CI BTH 3 et 4 mixtes Composition : -Mécanisme -Visserie			<b>YSI 1122</b>	

### Accessoire pour BTH

Désignation	Couleur	Référence	
<b>Support de boîte</b>	Noir	<b>MAI1083A8</b>	

### Eléments d'assemblage des boutons tournants

Désignation	Positions	Couleur	Référence	
<b>Pour BTH CI :</b> Tête de bouton tournant Composition : - Manette - Adaptateur - Joint - Vis		noir (autre couleur nous consulter)	<b>YSI 1123</b>	
<b>Pour BTH SC :</b> Tête de bouton tournant Composition : - Manette - Collerette métallique - Adaptateur - Vis		noir (autre couleur nous consulter)	<b>LSDN BTH</b>	

# Boîtiers étanches

## Cuves et couvercles plastiques



### Éléments d'assemblage des boutons tournants

#### Sous ensemble électrique pour BTH CI ou Mixte

Composition : - Unité de contact - Mécanisme 4 ou 8 positions - Visserie (*vis cavaliers*)

Schéma normalisé	Fonction	Référence
	<b>2 positions</b> maintenues Interrupteur unipolaire	<b>BTH 8101</b> <b>BTH 8101 bis</b>
	Interrupteur bipolaire	<b>BTH 8102</b> <b>BTH 8102 bis</b>
	positions à 90°	<b>BTH 8101/2</b>
	<b>2 positions</b> , 1 à rappel de droite à gauche Interrupteur unipolaire	<b>BTH 8101 RA</b> <b>BTH 8101 RA bis</b>
	Interrupteur bipolaire	<b>BTH 8102 RA</b> <b>BTH 8102 RA bis</b>
	<b>2 positions</b> maintenues Inverseur unipolaire	<b>BTH 8951</b>
	positions à 90°	<b>BTH 8951/2</b>
	<b>2 positions</b> , 1 à rappel de droite à gauche Inverseur unipolaire	<b>BTH 8951 RA</b>
	<b>3 positions</b> maintenues avec arrêt au centre Inverseur unipolaire	<b>BTH 8901</b>
	positions à 90°	<b>BTH 8901/4</b>
	<b>3 positions</b> , 2 à rappel au centre Inverseur unipolaire	<b>BTH 8901 RA</b>
	<b>3 positions</b> , 1 à rappel de gauche au centre Inverseur unipolaire	<b>BTH 8901 RA 1-0</b>
	<b>3 positions</b> , 1 à rappel de droite au centre Inverseur unipolaire	<b>BTH 8901 RA 2-0</b>





# Boîtes à boutons pendantes

## BTH spécifiques

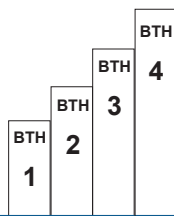


### Guide de choix

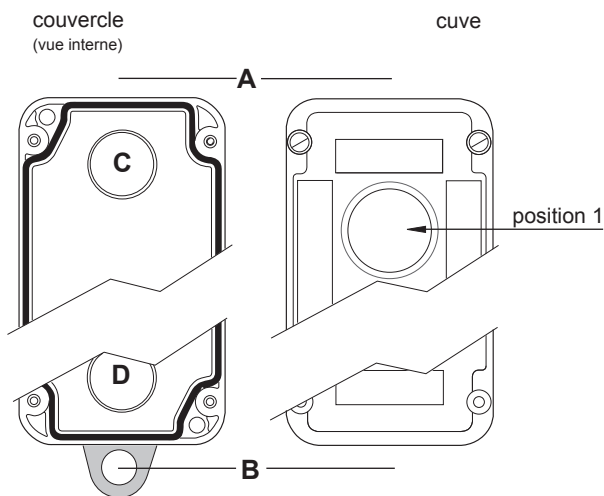
Choix des options

Document à photocopier et à remplir par le client.

Cocher les cases  correspondant aux options choisies.



BTH collerettes intégrées	<input type="checkbox"/>	<input type="checkbox"/>	<input type="checkbox"/>	<input type="checkbox"/>
BTH sans collerettes	<input type="checkbox"/>	<input type="checkbox"/>	<input type="checkbox"/>	<input type="checkbox"/>
BTH mixte	<input type="checkbox"/>	<input type="checkbox"/>	<input type="checkbox"/>	<input type="checkbox"/>



Couvercle	Cuve	choix des presse-étoupe				Visserie		
anneau d'accrochage en A <input type="checkbox"/> ou B <input type="checkbox"/>	1 perçage $\varnothing$ 21 pour presse-étoupe (PG 13) <input type="checkbox"/>	PG 13	A	B	C	D	Stand. <input type="checkbox"/>	inox <input type="checkbox"/>
avec ancrage <input type="checkbox"/>		sans ancrage <input type="checkbox"/>	<input type="checkbox"/>	<input type="checkbox"/>	<input type="checkbox"/>	<input type="checkbox"/>		
avec guide fil (sans ancrage) <input type="checkbox"/>		autre (préciser) <input type="checkbox"/>	<input type="checkbox"/>	<input type="checkbox"/>	<input type="checkbox"/>	<input type="checkbox"/>		
Ne rien cocher si vous ne désirez pas d'anneau d'accrochage	Ne rien cocher si vous ne désirez aucun perçage							

### Boîtes à collerettes intégrées ou mixtes

Choix des auxiliaires			inter-verrouillage	Pictogrammes stand. (ref: voir liste)	
position	réf. étage électrique	+ réf. tête		gauche	droite
1			<input type="checkbox"/>		
2			<input type="checkbox"/>		
3			<input type="checkbox"/>		
4			<input type="checkbox"/>		

### Boîtes sans collerettes

Choix des auxiliaires $\varnothing$ 22 (Dans nos catalogue A6 et E1)			Pictogrammes stand. (ref: voir liste)	
position	réf. corps / étage électrique	+ réf. tête	gauche	droite
1				
2				
3				
4				

Pictogrammes personnalisés et logotypes sociétés, nous consulter

# Boîtiers étanches

## Cuves et couvercles plastiques



### 22 BFP - 22 BFPB

#### Caractéristiques environnement

Résistance à la température	100°
Degré de protection	IP 66 CEI et NF EN 60 529

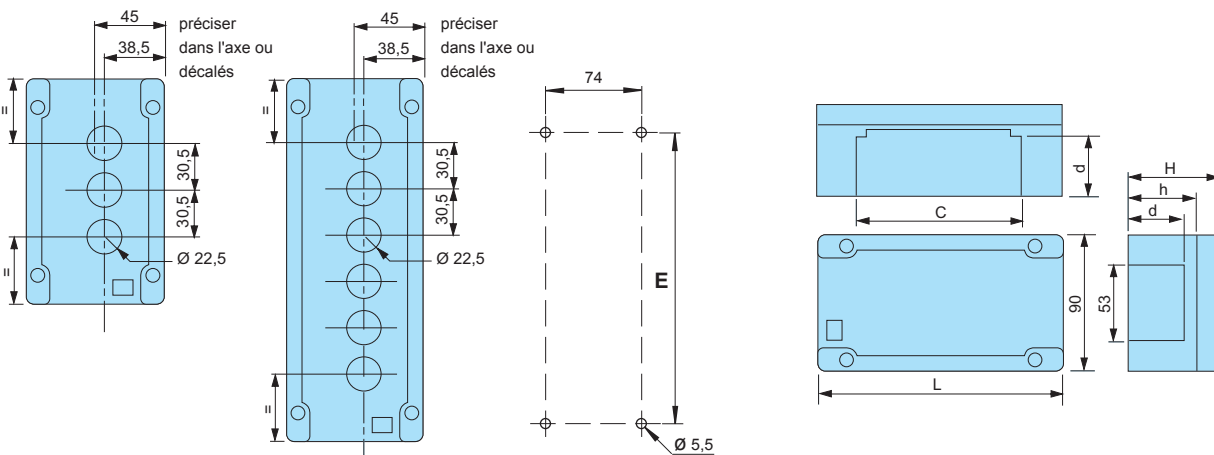


#### Caractéristiques Mécaniques

Matière	Polyamide chargé verre
Couleur	Gris ou noir (autres couleurs nous consulter)
Profondeur utile	22 BFP - 80 mm 22 BFPB - 54 mm
Fixation couvercle	4 vis à têtes cylindriques (standard ou inox.)

Perçages pour presse étoupe sur demande

#### Encombres et fixations



22 BFP ou BFPB 1.1  
à  
22 BFP OU BFPB 1.3

22 BFP 1.4  
à  
22 BFP 1.6

ou 22 BFPB 1.1  
à  
22 BFPB 1.3

Nb de perc. ø22	Références	c	d	h	H	L	E	Masse Kg
0	<b>22 BFP 1.1 NP</b>	96,5	74	69	93	147	131	0,416
1	<b>22 BFP 1.1</b>	96,5	74	69	93	147	131	0,408
2	<b>22 BFP 1.2</b>	96,5	74	69	93	147	131	0,400
3	<b>22 BFP 1.3</b>	96,5	74	69	93	147	131	0,392
0	<b>22 BFP 1.4 NP</b>	186,5	74	69	93	237	221	0,512
4	<b>22 BFP 1.4</b>	186,5	74	69	93	237	221	0,504
5	<b>22 BFP 1.5</b>	186,5	74	69	93	237	221	0,496
6	<b>22 BFP 1.6</b>	186,5	74	69	93	237	221	0,488

Nb de perc. ø22	Références	c	d	h	H	L	E	Masse Kg
0	<b>22 BFPB 1.1 NP</b>	96,5	43	51	67	147	131	0,316
1	<b>22 BFPB 1.1</b>	96,5	43	51	67	147	131	0,308
2	<b>22 BFPB 1.2</b>	96,5	43	51	67	147	131	0,300
3	<b>22 BFPB 1.</b>	96,5	43	51	67	147	131	0,292

Coffrets de couleur noire ajouter **N** à la référence ex: 22 BFP"**N**" 1.1 NP





# Boîtiers étanches

## Cuves et couvercles plastiques

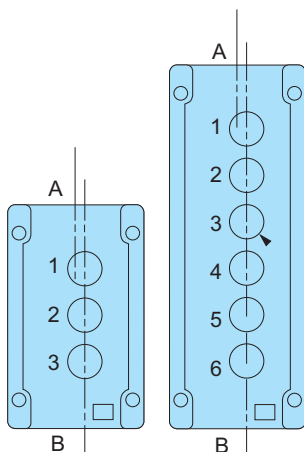


22 BFP - 22 BFPB

### Création d'une boîte à boutons

Document à photocopier et à remplir par le client.

Cocher les cases  correspondant aux options choisies.



Choix des presse étoupes	Cap. de serrage	Nb de PE		Sorties	
		1	2	A	B
PG 9	5 - 8 mm	<input type="checkbox"/>	<input type="checkbox"/>	<input type="checkbox"/>	<input type="checkbox"/>
PG 11	6 - 10 mm	<input type="checkbox"/>	<input type="checkbox"/>	<input type="checkbox"/>	<input type="checkbox"/>
PG 13	8 - 13 mm	<input type="checkbox"/>	<input type="checkbox"/>	<input type="checkbox"/>	<input type="checkbox"/>
PG 16	10 - 15 mm	<input type="checkbox"/>	<input type="checkbox"/>	<input type="checkbox"/>	<input type="checkbox"/>
autre (préciser)		<input type="checkbox"/>	<input type="checkbox"/>	<input type="checkbox"/>	<input type="checkbox"/>

Référence du boîtier	Perçages		(références voir catalogues A6 et E1)		Type de vis
	Dans l'axe	Décalés	Choix des unités Ø 22 mm	Choix des étiqu.	
<input type="text"/>	<input type="checkbox"/>	<input type="checkbox"/>	position		Stand. <input type="checkbox"/>   inox <input type="checkbox"/>
			1		<input type="checkbox"/>   <input type="checkbox"/>
			2		
			3		
			4		
			5		
			6		

# Boîtiers étanches

## Cuves et couvercles plastiques



**BBE**

### Caractéristiques environnement

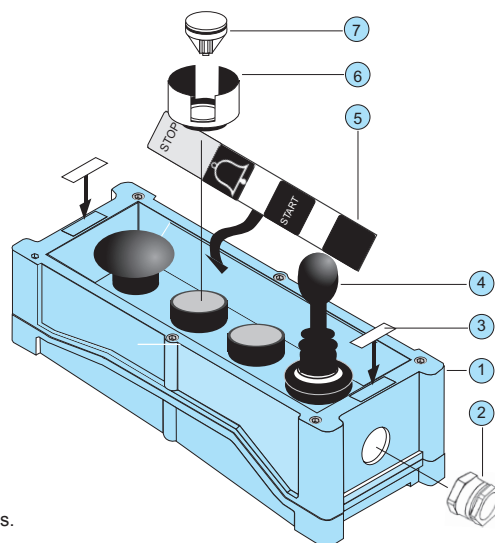
<b>Température de stockage</b>	- 40°C à +70°C
<b>Température d'utilisation</b>	- 25°C à +70°C
<b>Degré de protection</b>	IP66 selon EN 60529 et IK08 selon EN 62262
<b>Résistance aux agents chimiques</b>	Très résistant aux acides, aux bases et aux produits pétroliers
<b>Résistance au feu</b>	HB selon UL 94



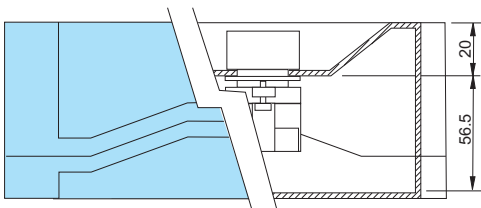
### Caractéristiques mécaniques

<b>Matière</b>	Polyamide chargé de fibre de verre, teinté dans la masse. couleur standard: noir, autre couleur nous consulter. 4, 5, 6, 8, 10, ou 12 perçages $\varnothing$ 22 mm
<b>Joint</b>	Mousse corde $\varnothing$ 3 mm
<b>Entrée de câble</b>	Presse étoupe
<b>Fixation sur support</b>	2 possibilités : ( voir schéma de fixation) 4 vis H M5 et écrous ou 4 vis C M5 et colonettes hexagonales Couple serrage inférieur ou égal à 0,5 m. Kg
<b>Fixation cuve / couvercle</b>	vis imperdables, têtes 6 pans creux (CHC), acier traité ARCOR ou cylindriques fendues (CS) acier inoxydable Couple de serrage maxi. 2,5 Nm
<b>Masse ( kg )</b>	Voir tableau des encombrements

### Boîtiers équipés



Tenir compte de la profondeur utile (56,5 mm) entre la cuve et le couvercle dans le choix des auxiliaires.



#### 1- Boîte

<b>2 - Presse étoupe</b>	
Réf.	Capacité de serrage
<b>PG 11</b>	7-10 mm
<b>PG 13</b>	10-12 mm
<b>PG 16</b>	12-14 mm
<b>PG 21</b>	14-19 mm

Matière : laiton nickelé  
Etanchéité : IP 66  
Normes : NFC 63021  
et NFC 68312

Autres types de presse étoupe nous consulter  
ex: PE plastique avec guide fil

#### 3 - Logotype client

**4 - Auxiliaires de commande LC 22**  
pour choisir les références des unités  $\varnothing$ 22, se reporter aux catalogues A6 et E1

**5 - Etiquettes en polycarbonate,**  
adhésives, de part et d'autre de la cuve.  
Pictogrammes standards ou personnalisés.(nous consulter)

#### 6 - Coupelle

#### 7 - Obturateur

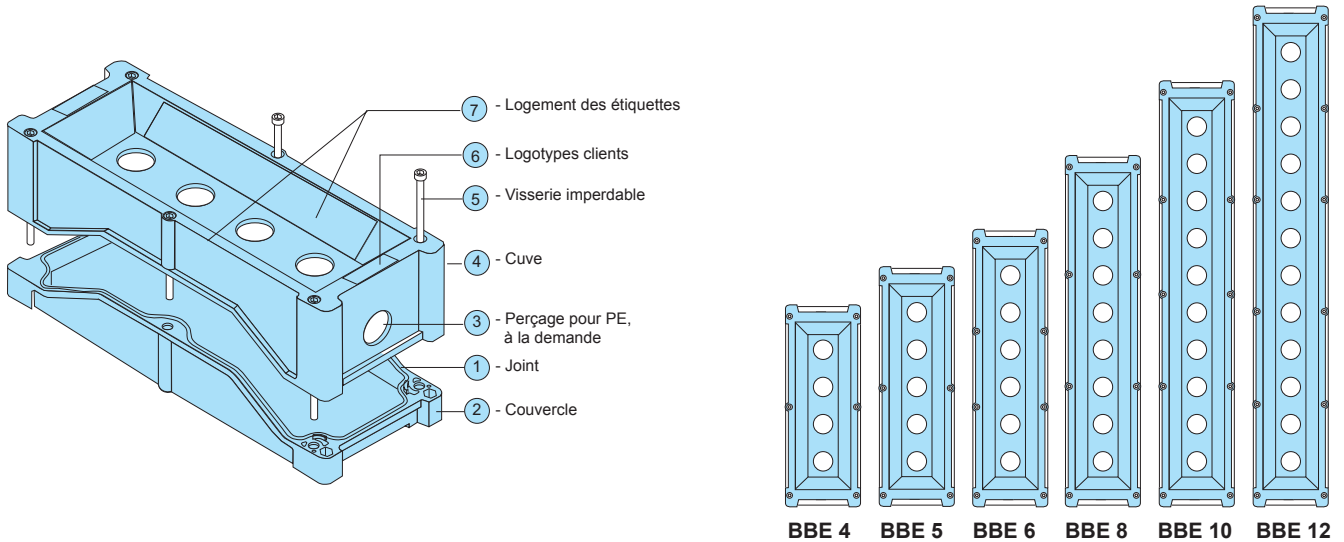
# Boîtiers étanches

## Cuves et couvercles plastiques

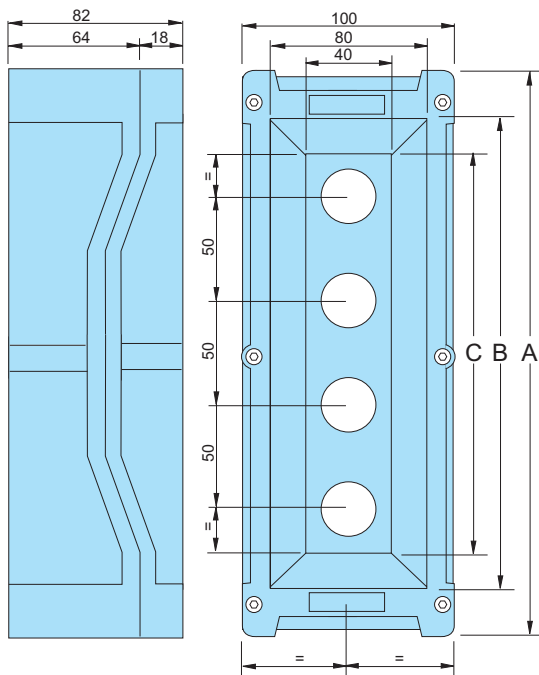


BBE

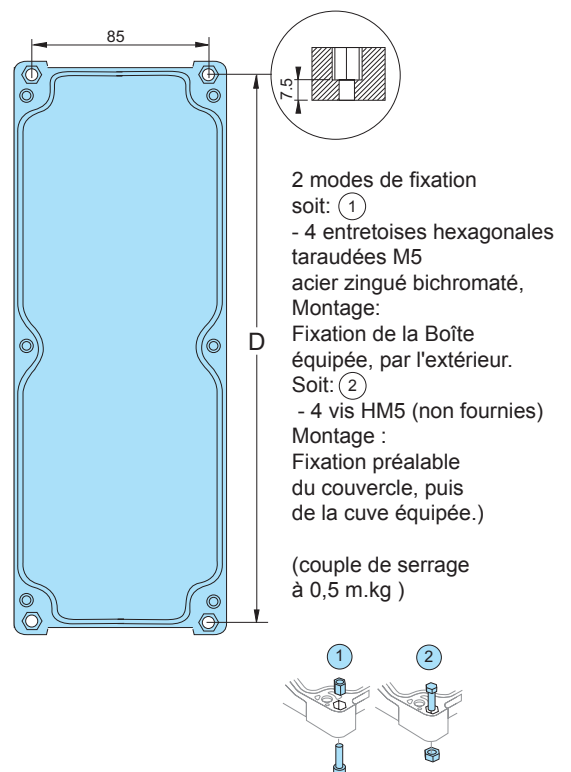
### Boîtiers vides



### Encombres



### Fixations



Boîtier	A	B	C	D	Masse (Kg)
BBE 4	270	230	190	257,5	0,465
BBE 5	320	280	240	307,5	0,535
BBE 6	370	330	290	358	0,615
BBE 8	470	430	390	459	0,740
BBE 10	570	530	490	560	0,810
BBE 12	670	630	590	661	0,960



# Boîtiers étanches

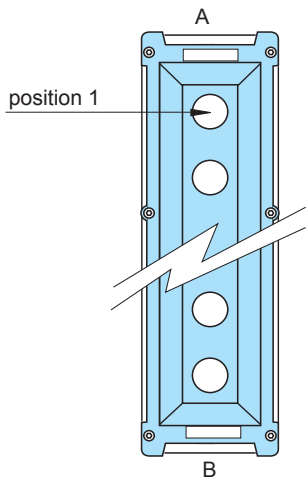
## Cuves et couvercles plastiques



BBE

### Création d'une boîte à boutons

Document à photocopier et à remplir par le client. (Cocher les cases correspondant aux options choisies.)



Choix des presse-étoupe	Sorties	
	A	B
PG 11	<input type="checkbox"/>	<input type="checkbox"/>
PG 13	<input type="checkbox"/>	<input type="checkbox"/>
PG 16	<input type="checkbox"/>	<input type="checkbox"/>
PG 21	<input type="checkbox"/>	<input type="checkbox"/>
autre (préciser)	<input type="checkbox"/>	<input type="checkbox"/>

Type de vis

Stand. | inox

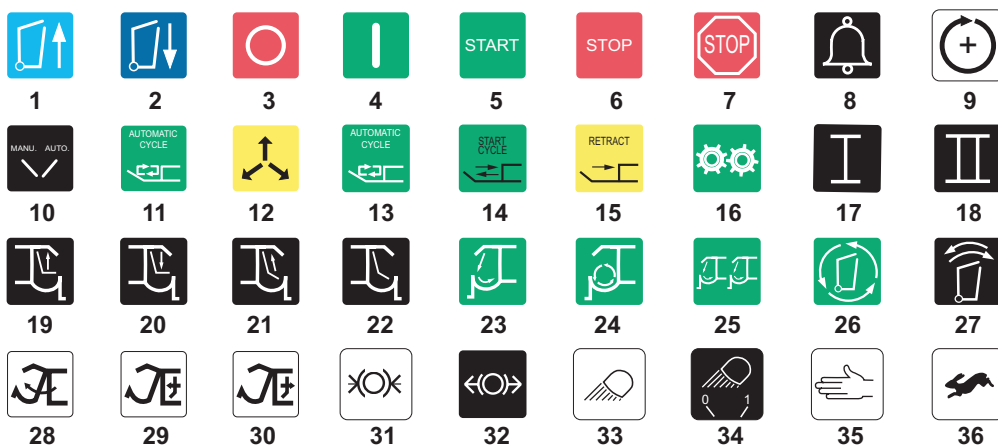
|

Type de boîte		Choix des unités Ø 22 mm (références voir catalogues A6 et E1)			Accessoires		Pictogrammes stand. (ref: liste sur demande)	
		ref. corps / étage électrique	+	ref. tête	coupelle	obturateur	gauche	droite
<input type="checkbox"/>	<input type="checkbox"/>				<input type="checkbox"/>	<input type="checkbox"/>		
<input type="checkbox"/>	<input type="checkbox"/>				<input type="checkbox"/>	<input type="checkbox"/>		
<input type="checkbox"/>	<input type="checkbox"/>				<input type="checkbox"/>	<input type="checkbox"/>		
<input type="checkbox"/>	<input type="checkbox"/>				<input type="checkbox"/>	<input type="checkbox"/>		
<input type="checkbox"/>	<input type="checkbox"/>				<input type="checkbox"/>	<input type="checkbox"/>		
<input type="checkbox"/>	<input type="checkbox"/>				<input type="checkbox"/>	<input type="checkbox"/>		
<input type="checkbox"/>	<input type="checkbox"/>				<input type="checkbox"/>	<input type="checkbox"/>		
<input type="checkbox"/>	<input type="checkbox"/>				<input type="checkbox"/>	<input type="checkbox"/>		
<input type="checkbox"/>	<input type="checkbox"/>				<input type="checkbox"/>	<input type="checkbox"/>		
<input type="checkbox"/>	<input type="checkbox"/>				<input type="checkbox"/>	<input type="checkbox"/>		
<input type="checkbox"/>	<input type="checkbox"/>				<input type="checkbox"/>	<input type="checkbox"/>		
<input type="checkbox"/>	<input type="checkbox"/>				<input type="checkbox"/>	<input type="checkbox"/>		
<input type="checkbox"/>	<input type="checkbox"/>				<input type="checkbox"/>	<input type="checkbox"/>		

Les coupelles ne sont disponibles que pour les boutons poussoirs Ø40

### Étiquettes standard

Logotypes sociétés et Pictogrammes personnalisés, nous consulter



# Boîtiers étanches

## Cuves et couvercles plastiques



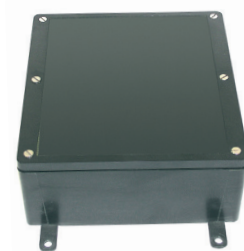
### 7 DP. 70

#### Caractéristiques environnement

Résistance à la chaleur	100°
Degré de protection	IP 55 selon CEI et NF EN 60 529
Résistance au feu	UL 94 V0

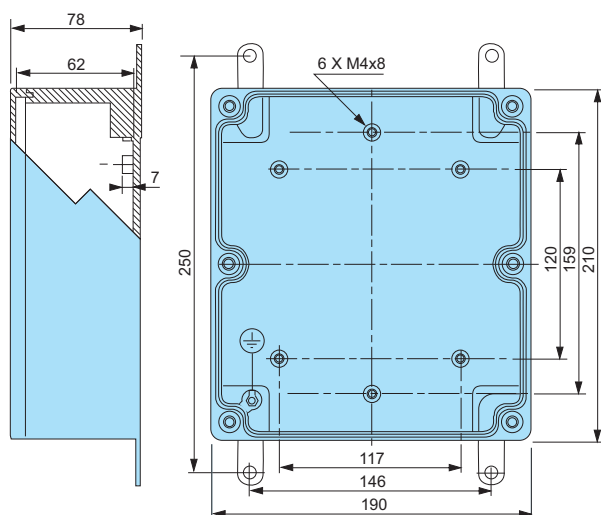
#### Caractéristiques mécaniques

Matière	Polycarbonate
Couleur	noir, transparent, gris RAL 7038
Profondeur utile	62 mm
Fixation couvercle	Pattes de fixation inox fermeture du couvercle : 6 vis inox, imperdables
Sorties de câbles	Presse étoupe (perçages à la demande)



Couleurs	Références	Masse Kg
Noir	7DPN - 70	0,807
Gris	7DPG - 70	
Transparent	7DPC - 70	

#### Encombresments et fixations





# Boîtiers étanches

## Cuves et couvercles en alliage léger



**BF**

### Caractéristiques environnement

**Degré de protection** IP 55 selon CEI et NF EN 60 529

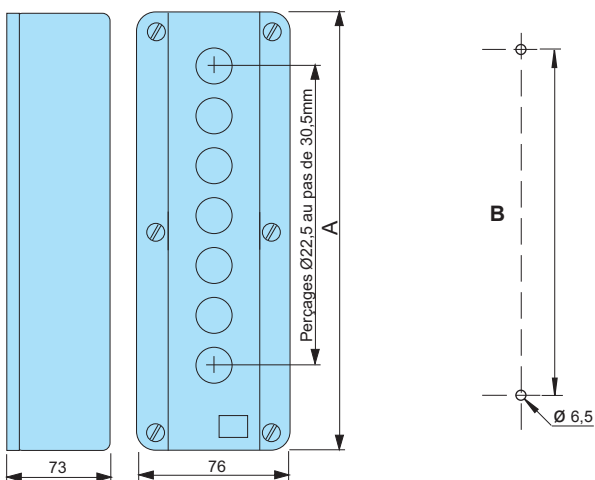


### Caractéristiques mécaniques

**Matière** Alliage d'aluminium  
**Couleur** Bleu (*autre couleur, nous consulter*)  
**Profondeur utile** 65 mm  
**Fixation couvercle** 4 vis à têtes cylindriques

Coffret livré avec trou fileté pour presse étoupe -PE 13

### Caractéristiques mécaniques



Nb de perc. ø22	Références	A	B	Nb de P.E. par face	Masse Kg
0	<b>22 BF 1.1 NP</b>	120	85	1	0,560
1	<b>22 BF 1.1</b>	120	85	1	0,540
2	<b>22 BF 1.2</b>	120	85	1	0,520
0	<b>22 BF 1.3 NP</b>	180	145	1	0,740
3	<b>22 BF 1.3</b>	180	145	1	0,720
4	<b>22 BF 1.4</b>	180	145	1	0,700
0	<b>22 BF 1.5 NP</b>	270	235	2	0,945
5	<b>22 BF 1.5</b>	270	235	2	0,925
6	<b>22 BF 1.6</b>	270	235	2	0,905
7	<b>22 BF 1.7</b>	270	235	2	0,885

Ref. sur consultation uniquement

# Boîtiers étanches

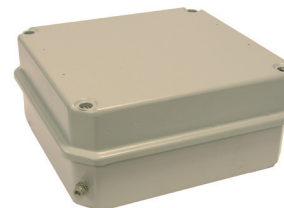
## Cuves et couvercles métalliques



I 6 D 145 - I 12 D 145

### Caractéristiques environnement

Degré de protection IP 55 selon CEI et NF EN 60 529

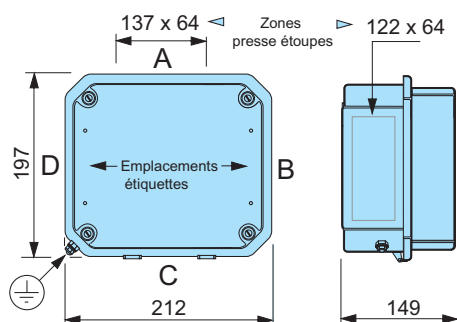


### Caractéristiques mécaniques

Matière Tôle acier  
 Couleur Acier brut (non peint)  
 Profondeur utile 145 mm  
 Fixation couvercle 2 charnières  
 4 vis à tête cylindrique

### Encombres et fixations

### Références



### Références

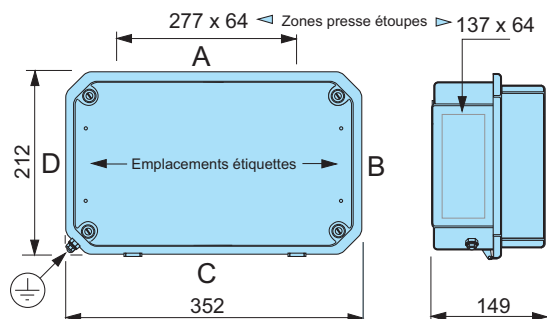
I 6 D 145 CHPC (*charnière petit coté*)  
 I 6 D 145 CHGC (*charnière grand coté*)

### Masse Kg

1,750  
 1,750

### Encombres et fixations

### Références



### Référence

I 12 D 145 CHPC (*charnière petit coté*)  
 I 12 D 145 CHGC (*charnière grand coté*)

### Masse Kg

3,325  
 3,325

*Boîtiers étanches*  
*Cuves et couvercles métalliques*



Mémo

*Boîtiers étanches*  
*Cuves et couvercles métalliques*



Mémo

## Consultez nos autres catalogues

Catalogue **A6**  
*Auxiliaires de commande*



Catalogue **B2**  
*Commutateurs Standard 16A & Bas niveau à contacts auto-nettoyants*



Catalogue **B3**  
*Commutateurs à rupture brusque 16 A à 4000 A AC / DC*



Catalogue **E1**  
*Voyants lumineux standards & spéciaux*



Catalogue **E7**  
*Feux & fanaux à LEDs*



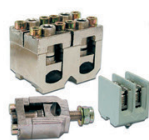
Catalogue **E8**  
*Affichage et signalisation*



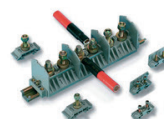
Catalogue **G1**  
*Isolateurs traversés de cloison basse et moyenne tension*



Catalogue **F4**  
*Blocs de jonctions BR500*



Catalogue **F2**  
*Blocs de jonction à tige*



Catalogue **L1**  
*Boîtiers étanches*



Catalogue **D2**  
*Boîtes à boutons pendantes*



Catalogue **L2**  
*Gamme ORCA*



Catalogue **DJ**  
*Disjoncteurs miniatures*



Catalogue **MC**  
*Microcontacts et fins de courses*



471 Route de la Cuisinière  
38 490 CHIMILIN - FRANCE  
Tel. : +33 (0)4 76 32 07 33  
Fax.: +33 (0)4 76 32 54 11  
Mail: [contact@mafelec.fr](mailto:contact@mafelec.fr)  
[www.mafelec.fr](http://www.mafelec.fr)