



M-360

PATENTIERTES PRODUKT



Taster für den Haltewunsch

- Betätigung und Beleuchtung sichtbar 360° (3 Drücker)
- Beleuchtungsdesign für sehbeeinträchtigt Fahrgäste
- Haptische Rückmeldung bei Betätigung (Klick-Effekt)
- Schlankes Profil

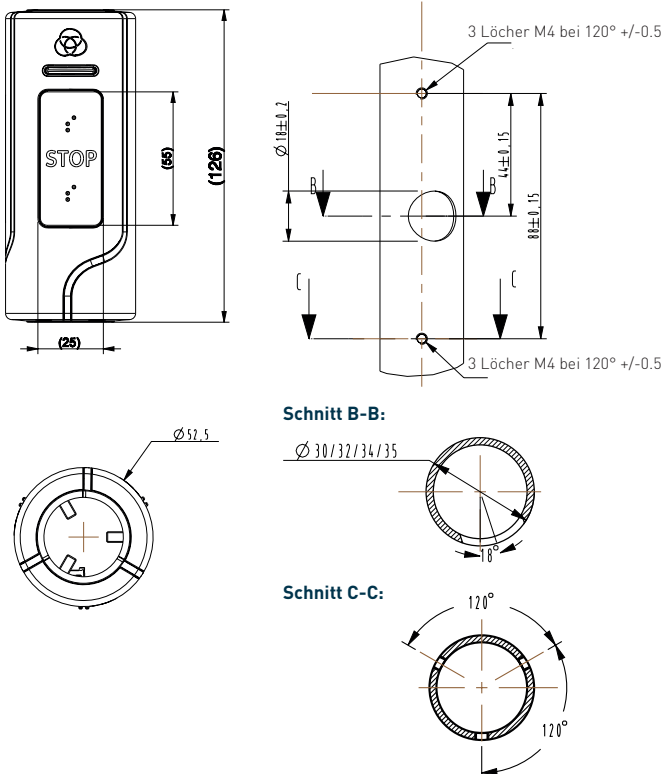
Mechanische Eigenschaften:

- Montage an Haltestangen: $\varnothing 35$, $\varnothing 34$, $\varnothing 32$, $\varnothing 30$ mm
- Montage an Bordwand
- Schutzart IP40
- Betätigungshub: 1,8 mm
- Mechanische Lebensdauer: 4 000 000 Betätigungen
- Betriebstemperatur: -30°C / $+70^{\circ}\text{C}$
- Konfigurationsmöglichkeiten auf der Übersichtszeichnung

Optionen:

- 1 Drücker
- Auswahl an Farben, erhabenen Symbolen und LED-Beleuchtung
- Passender Kabelsatz

Abmessungen:



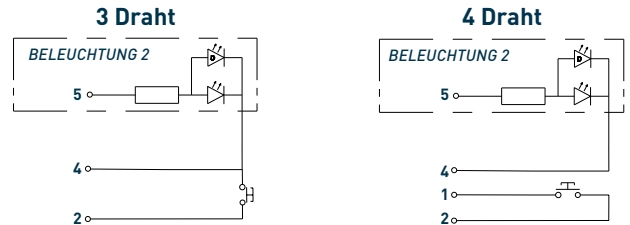
Normen:

- EMV ECER10, EN 50121-3-2
- Brandschutz ECER118, EN 45545-2
- Umwelt ISO 16750, EN 50155, EN 60529, CEI 62262, EN 61373
- REACH / RoHS

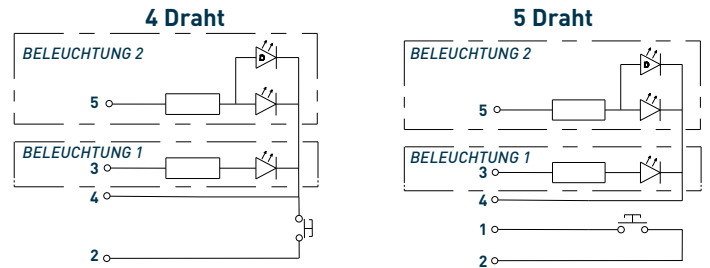
Elektrische Eigenschaften:

- Spannung: 12Vdc oder 24Vdc
- LED-Farben: weiß, rot, blau, grün, amber

Einfarbiger Schaltplan:



Zweifarbiger Schaltplan:



Steckerausgang -
Teilenummer: Molex 502443-0570

Pin n°	Funktion
1	SW-IN
2	SW-OUT
3	+xxVDC Beleuchtung 1
4	0V
5	+xxVDC Beleuchtung 2

